

DIVA

Gelato



DIVA

H 125 • 140

P 110

L 120 • 170 • 220

120+50 • 170+50 • AE45

Gelato • Gelato Dual Zone • Gelato&Pastry Dual Temp

	TN	TB	TB/TN	TC	TC/TN	N
	Chiller	Freezer	Dual Temp	Heated	Hot&Cold	Non-refrigerated
RS - Static						
RV - Ventilated						
RS/TC S - Static and Dry Heat convertible						
RV/TC S - Ventilated / Dry Heat convertible						
HUR - Meat						
CH - Chocolate						
TC S - Dry Heat						
TC BM - Bainmarie						
N - Non-refrigerated						



Dual temperature

Installation

- Plug-in
- Remote (optional)

Configuration

- Gelato
- Gelato Dual Zone
- Gelato&Pastry Dual Temp

Temperature

- -20/+2 °C
(Gelato - Gelato Dual Zone)
- -20/+10 °C
(Gelato&Pastry Dual Temp)

Refrigerant

R290

Refrigeration

- Ventilated
- Plus
- Plus 1 (optional)
- Plus 2 (optional)

Compressor

Hermetic

Defrost

Reverse cycle

Climate class

7

Upper glass

Single

Front glass

Heated single

Side glasses

Heated stratified

Opening system

Openable glass structure towards the bottom

Rear closing system

- Plexiglass Sliding doors
- Self rolling curtain

Work top

Solid surface White

Lighting

Led 4000 K / 5700 K

Equipment handling

Swivel casters with brake and height adjustable feet

Installazione

- Plug-in
- Remote (optional)

Configurazione

- Gelato
- Gelato Dual Zone
- Gelato&Pastry Dual Temp

Temperatura

- -20/+2 °C
(Gelato - Gelato Dual Zone)
- -20/+10 °C
(Gelato&Pastry Dual Temp)

Refrigerante

R290

Refrigerazione

- Ventilata
- Plus
- Plus 1 (optional)
- Plus 2 (optional)

Compressore

Ermetico

Sbrinamento

Inversione di ciclo

Classe Climatica

7

Vetro superiore

Singolo

Vetro frontale

Singolo riscaldato

Vetri laterali

Stratificati riscaldati

Apertura anteriore

Apertura ribaltabile verso il basso

Chiusura posteriore

- Scorrevoli in Plexiglass
- Tenda manuale autoavvolgente

Piano di servizio

Superficie solida bianca

Illuminazione

Led 4000 K / 5700 K

Movimentazione

Ruote pivotanti con freno e piedini regolabili in altezza

DIVA GELATO	Model type Tipo di banco	Total display area Superficie espositiva totale m²	Temperature class Classe di temperatura	Recommended temperature Temperatura consigliata °C	Energy class Classe energetica	Energy efficiency index Indice di efficienza energetica EEI	Annual energy consumption Consumo annuo AEC kWh/A	Light source type and class Tipo e classe illuminazione
H 125 PLUS	120	IGF1	G2	0,71	-15°C	E	52,12	8.878
	170	IGF1	G2	1,07	-15°C	E	56,30	11.816
	220	IGF1	G2	1,43	-15°C	E	56,69	14.140
	120+50	IGF1	G2	1,07	-15°C	E	56,30	11.816
	170+50	IGF1	G2	1,43	-15°C	E	56,69	14.140
H140 PLUS	120	IGF1	G2	0,71	-15°C	E	54,05	9.207
	170	IGF1	G2	1,07	-15°C	E	58,49	12.276
	220	IGF1	G2	1,43	-15°C	E	59,06	14.731
	120+50	IGF1	G2	1,07	-15°C	E	58,49	12.276
170+50	IGF1	G2	1,43	-15°C	E	59,06	14.731	

Configuration: air cooled plug in unit R290, self-rolling curtain closure, led lighting.

Configurazione: motore a bordo ad aria R290, chiusura tendina manuale autoavvolgente, illuminazione led.




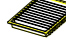



Diva Gelato		120	170	220	120+50	170+50
External dimensions (LxDxH) Dimensioni esterne (LxPxH)	H125	1176 x 1103 x 1257 mm	1671 x 1103 x 1257 mm	2166 x 1103 x 1257 mm	1671 x 1103 x 1257 mm	2166 x 1103 x 1257 mm
	H140	1176 x 1103 x 1408 mm	1671 x 1103 x 1408 mm	2166 x 1103 x 1408 mm	1671 x 1103 x 1408 mm	2166 x 1103 x 1408 mm
Capacity (gross/net) Capacità (lorda/netta)	H125	719 / 147 lt	1059 / 216 lt	1399 / 285 lt	1059 / 216 lt	1399 / 285 lt
	H140	865 / 147 lt	1273 / 216 lt	1680 / 285 lt	1273 / 216 lt	1680 / 285 lt
Net weight Peso netto	H125	300 kg	375 kg	470 kg	385 kg	480 kg
	H140	325 kg	385 kg	480 kg	408 kg	505 kg
Refrigeration Refrigerazione	Ventilated Ventilata					
Refrigerant Refrigerante	R290					
Climate class Classe climatica	7			7		
Operating conditions Condizioni ambientali	35 °C / 75 %RH			35 °C / 75 %RH		
Cabinet capacity range Temperatura di regolazione	-20/+2 °C			-20/+2 °C differenziabili per zona		
Product temperature Temperatura prodotto	G2 (-10/-16 °C)			G2 (-10/-16 °C) differenziabili per zona		
Compressor (type) Compressore (tipologia)	1 Hermetic 1 Ermetico		2 Hermetics 2 Ermetici			
Defrost Sbrinamento	Reverse Cycle Inversione di Ciclo					
Power supply Alimentazione	230 V / 1 Ph / 50 Hz		400 V / 3 Ph / 50 Hz			
Electrical input (nominal) Assorbimento elettrico (regime)	1050 W / 5,1 A	1720 W / 2,8 A	1750 W / 2,9 A	1720 W / 3 A	1750 W / 2,9 A	
Electrical input (defrost) Assorbimento elettrico (sbrinamento)	1400 W / 6,6 A	2400 W / 3,6 A	2650 W / 4,3 A	2400 W / 3,6 A	2650 W / 4,3 A	

Technical sheet about models whit condensing unit included with air cooled
Dati tecnici riferiti a modelli con unità a bordo con condensazione ad aria

Setup




Allestimento

5 Lt 360 x 165 x 120 h		12	18	24	18 (6+12)	24 (6+18)
5 Lt 360 x 250 x 80 h		8	12	16	12 (4+8)	16 (4+12)
5 Lt (trapezoidali) 360 x 185 x 120 h		-	-	-	-	-
Ice cream stick container Vaschetta stecchi		8	12	16	12 (4+8)	16 (4+12)
Single portions container Vaschetta monoporzioni		8	12	16	12 (4+8)	16 (4+12)
Pastry tray (LxD) Vassoio pasticceria (LxP)	Plus	2x (990x315) mm	2x (1485x315) mm	2x (1980x315) mm	2x (990x315) mm + 2x (495x315) mm	2x (1485x315) mm + 2x (495x315) mm
	Plus 1	1046x720 mm	1541x720 mm	2036x720 mm	-	-
	Plus 2	2x (990x315) mm	2x (1485x315) mm	2x (1980x315) mm	-	-

AE45
1833 x 1103 x 1257 mm
1833 x 1103 x 1408 mm
946 / 193 lt
1136 / 193 lt
378 kg
400 kg
Ventilated Ventilata
R290 (Plus)
7
35 °C / 75 %RH
-20/+2 °C
G2 (-10/-16 °C)
2 Hermetics 2 Ermetici
Reverse Cycle Inversione di Ciclo
400 V / 3 Ph / 50 Hz
1720 W / 2,8 A
2400 W / 3,6 A



Available colours - Colori disponibili

Front panel (1) Pannello frontale

-  Corian™ Glacier White
-  Corian™ Bisque
-  RAL on request




● Standard / Di serie

Front grid (2) Griglia frontale

-  RAL 9003
-  RAL on request

● Standard / Di serie

Side panels (3) Pannelli laterali

-  Corian™ Glacier White
-  Corian™ Bisque
-  RAL on request

● Standard / Di serie



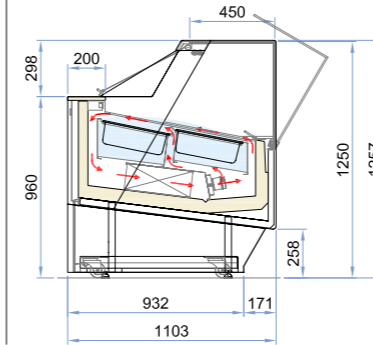


Gelato H125

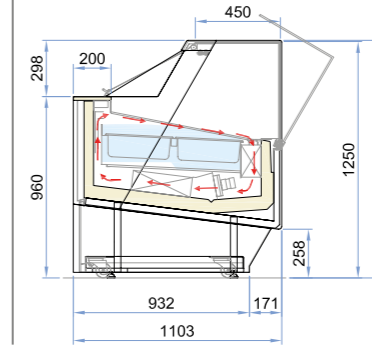
H125



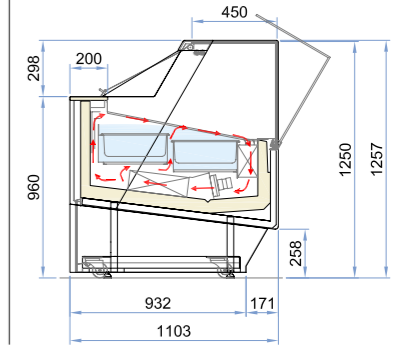
Single evaporator with double front air out flow. Fixed deflectors.
 Singolo evaporatore con doppia mandata d'aria a flusso anteriore. Deflettori fissi.



Double evaporator with single air out rear flow. Adjustable deflectors.
 Doppio evaporatore con singola mandata d'aria a flusso posteriore. Deflettori regolabili.



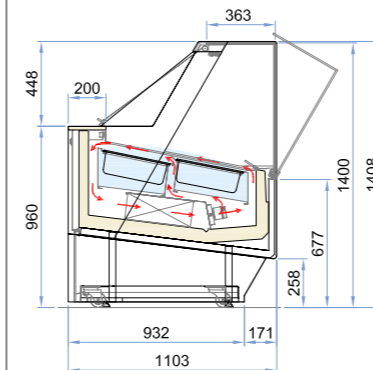
Double evaporator with double air out rear flow. Adjustable deflectors.
 Doppio evaporatore con doppia mandata d'aria a flusso posteriore. Deflettori regolabili.



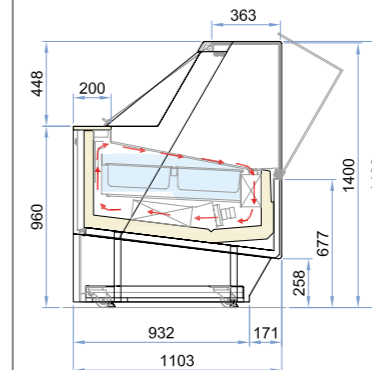
H140



Single evaporator with double front air out flow. Fixed deflectors.
 Singolo evaporatore con doppia mandata d'aria a flusso anteriore. Deflettori fissi.



Double evaporator with single air out rear flow. Adjustable deflectors.
 Doppio evaporatore con singola mandata d'aria a flusso posteriore. Deflettori regolabili.



Double evaporator with double air out rear flow. Adjustable deflectors.
 Doppio evaporatore con doppia mandata d'aria a flusso posteriore. Deflettori regolabili.

